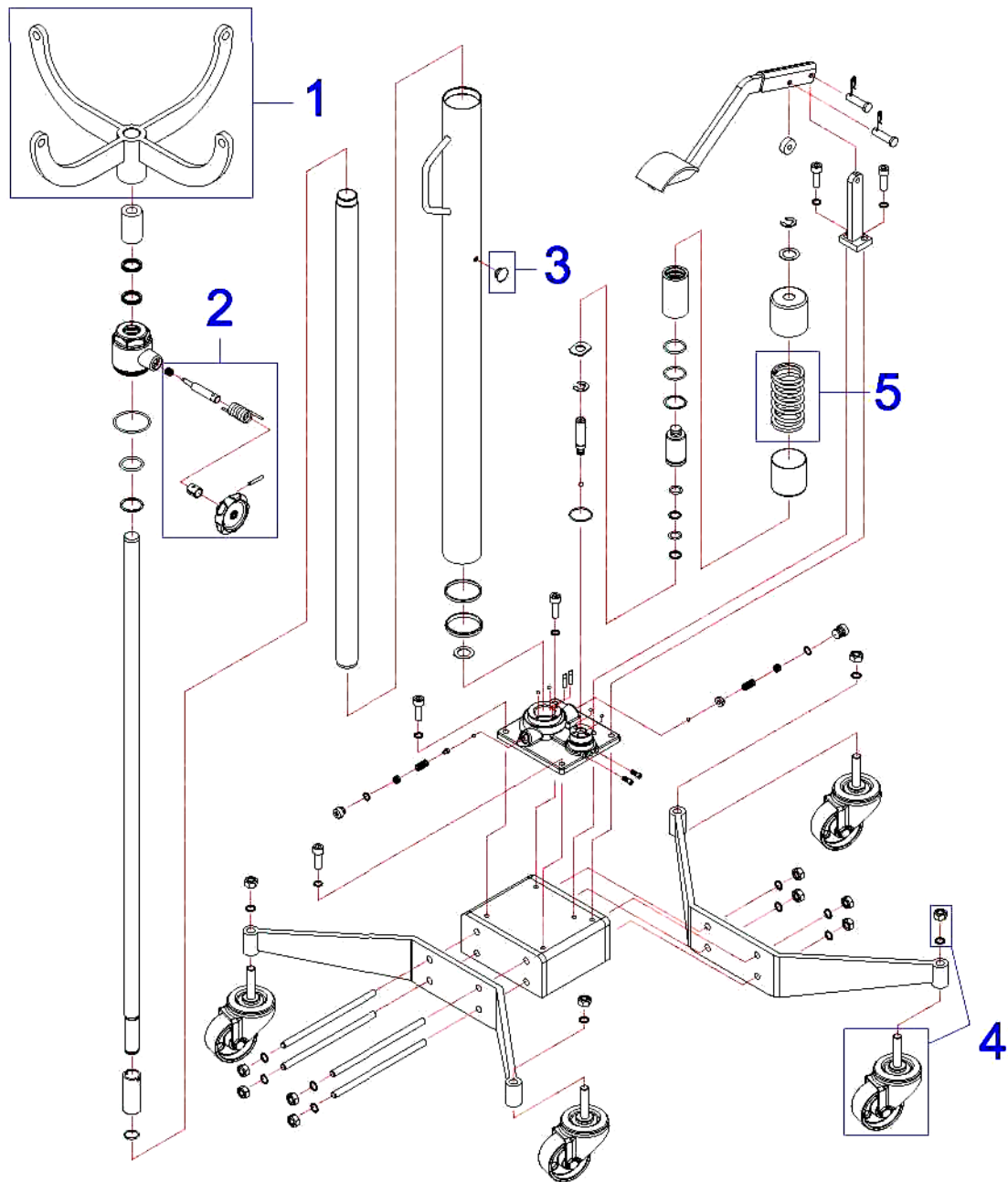


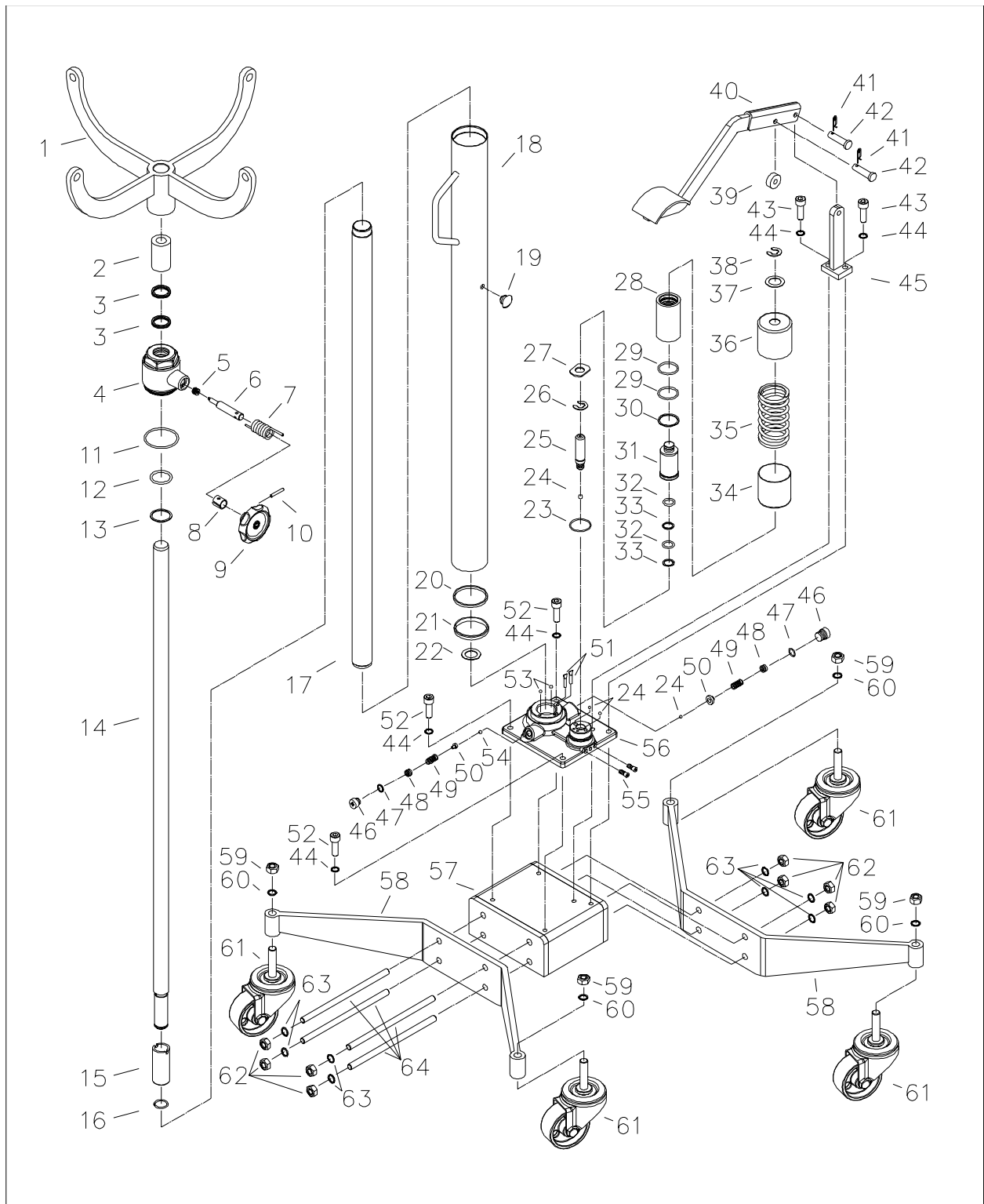
СПИСОК ЗАПАСНЫХ ЧАСТЕЙ ДЛЯ МОДЕЛИ C104630
(деталировка Trommelberg)



| Item | Part No. | Description | Описание | Количество | Артикул для заказа |
|------|----------|--------------------|----------------------------|------------|--------------------|
| 1. | 46030-01 | Saddle | Седло | 1 | *Part No_МОДЕЛЬ |
| 2. | 46030-02 | Knob Assy. | Винт-фиксатор в сборе | 1 | *Part No_МОДЕЛЬ |
| 3. | 46030-03 | Filler Plug | Заглушка | 1 | *Part No_МОДЕЛЬ |
| 4. | 46030-04 | Rear Caster Assy. | Колесо заднее в сборе | 4 | *Part No_МОДЕЛЬ |
| 5. | 46030-05 | Compression Spring | Пружина | 1 | *Part No_МОДЕЛЬ |
| 6. | 46030-06 | Label (Not Shown) | Этикетка (не показана) | 1 | *Part No_МОДЕЛЬ |
| 7. | 46030-07 | Manual | Инструкция по эксплуатации | 1 | *Part No_МОДЕЛЬ |
| 8. | 46030-08 | Repair Kit | Комплект запчастей | 1 | *Part No_МОДЕЛЬ |

* Артикул для заказа образуется из оригинального номера запасной части и названия модели оборудования

ОРИГИНАЛЬНАЯ ДЕТАЛИРОВКА (SF)



| № | Part Code | Description | Описание | QT'Y | Артикул для заказа |
|------|----------------|--------------------|------------------------------|------|--------------------|
| 1 | P03Q-03000-000 | SADDLE | Седло | 1 | *Part Code_МОДЕЛЬ |
| 2 | P03Q-01303-000 | GUIDE RING | Кольцо опорное | 1 | *Part Code_МОДЕЛЬ |
| 3** | 5902-00245-000 | U CUP-RAM | Кольцо U-обр | 2 | *Part Code_МОДЕЛЬ |
| 4 | P03Q-01101-000 | TOP NUT | Гайка верхняя | 1 | *Part Code_МОДЕЛЬ |
| 5** | 5905-00056-000 | SEAL | Сальник | 1 | *Part Code_МОДЕЛЬ |
| 6 | P03Q-01102-100 | RELEASE VALE | Клапан опускания | 1 | *Part Code_МОДЕЛЬ |
| 7 | P03Q-01007-000 | RETURN SPRING | Пружина возвратная | 1 | *Part Code_МОДЕЛЬ |
| 8 | BL8H-10005-100 | BUCH | Фланец | 1 | *Part Code_МОДЕЛЬ |
| 9 | BL8H-10002-100 | HANDWHEEL | Рукоятка | 1 | *Part Code_МОДЕЛЬ |
| 10 | 5402-04030-000 | SPRING PIN | Штифт | 1 | *Part Code_МОДЕЛЬ |
| 11** | 5901-00518-000 | O-RING Ø51.8xØ2.8 | Кольцо O-обр. Ø51.8xØ2.8 | 1 | *Part Code_МОДЕЛЬ |
| 12** | 5901-00305-000 | O-RING Ø30.5xØ3 | Кольцо O-обр. Ø30.5xØ3 | 1 | *Part Code_МОДЕЛЬ |
| 13** | 5904-00312-000 | BACK-UP WASHER | Шайба опорная | 1 | *Part Code_МОДЕЛЬ |
| 14 | P03Q-01301-000 | RAM PLUNGER | Шток цилиндра | 1 | *Part Code_МОДЕЛЬ |
| 15 | P03Q-01302-000 | GUIDE RING | Кольцо направляющее | 1 | *Part Code_МОДЕЛЬ |
| 16 | 5308-00234-000 | RETAINING RING | Кольцо-стопор | 1 | *Part Code_МОДЕЛЬ |
| 17 | P03Q-01002-000 | CYLINDER | Цилиндр | 1 | *Part Code_МОДЕЛЬ |
| 18 | P03Q-01200-000 | RESERVOIR | Резервуар | 1 | *Part Code_МОДЕЛЬ |
| 19** | 5905-00100-200 | FILLER PLUG | Заглушка | 1 | *Part Code_МОДЕЛЬ |
| 20** | 5904-00527-000 | BACKUP RING | Кольцо опорное | 1 | *Part Code_МОДЕЛЬ |
| 21** | 5905-00520-000 | SEAL | Сальник | 1 | *Part Code_МОДЕЛЬ |
| 22** | 5308-00200-001 | GASKET | Кольцо уплотняющее | 1 | *Part Code_МОДЕЛЬ |
| 23** | 5901-00320-000 | O-RING Ø32xØ2 | Кольцо O-обр. Ø32xØ2 | 1 | *Part Code_МОДЕЛЬ |
| 24 | 5601-00500-000 | BALL Ø5 | Шарик Ø5 | 2 | *Part Code_МОДЕЛЬ |
| 25 | P03Q-01004-000 | PUMP PISTON | Шток насоса | 1 | *Part Code_МОДЕЛЬ |
| 26 | 5305-00012-000 | WASHER | Шайба | 1 | *Part Code_МОДЕЛЬ |
| 27 | P03Q-01005-000 | WASHER | Шайба | 1 | *Part Code_МОДЕЛЬ |
| 28 | P03Q-01006-000 | PUMP CYLINDER | Цилиндр насоса | 1 | *Part Code_МОДЕЛЬ |
| 29** | 5901-00295-002 | O-RING Ø29.5xØ2.65 | Кольцо O-обр. Ø29.5xØ2.65 | 2 | *Part Code_МОДЕЛЬ |
| 30** | 5904-00300-000 | BACK-UP WASHER | Шайба опорная | 1 | *Part Code_МОДЕЛЬ |
| 31 | P03Q-01003-000 | PUMP PISTON | Шток | 1 | *Part Code_МОДЕЛЬ |
| 32** | 5901-00150-000 | O-RING Ø15xØ2.65 | Кольцо O-обр. Ø15xØ2.65 | 2 | *Part Code_МОДЕЛЬ |
| 33** | 5904-00150-000 | BACK-UP WASHER | Шайба опорная | 1 | *Part Code_МОДЕЛЬ |
| 34 | G640-02006-000 | SPRING CASING | Корпус пружины | 1 | *Part Code_МОДЕЛЬ |
| 35 | G640-02005-000 | SPRING | Пружины | 1 | *Part Code_МОДЕЛЬ |
| 36 | G640-02007-000 | SPRING CASING | Корпус пружины | 1 | *Part Code_МОДЕЛЬ |
| 37 | 5308-00017-000 | WASHER | Шайба | 1 | *Part Code_МОДЕЛЬ |
| 38 | 5305-00015-000 | WASHER | Шайба | 1 | *Part Code_МОДЕЛЬ |
| 39 | P03Q-00002-000 | TROLLY | Тележка | 1 | *Part Code_МОДЕЛЬ |

| | | | | | |
|---|----------------|---------------|------------------------------|---|-------------------|
| 40 | P03Q-05000-000 | FOOT PEDAL | Педадь | 1 | *Part Code_МОДЕЛЬ |
| 41 | 5405-02018-000 | SNAP RING | Кольцо пружинное | 2 | *Part Code_МОДЕЛЬ |
| 42 | 5403-08024-000 | PIN | Штифт | 2 | *Part Code_МОДЕЛЬ |
| 43 | 5103-08035-000 | SCREW | Винт | 2 | *Part Code_МОДЕЛЬ |
| 44 | 5303-00008-000 | LOCK WASHER | Шайба стопорная | 5 | *Part Code_МОДЕЛЬ |
| 45 | P03Q-06000-000 | LINK | Кронштейн | 1 | *Part Code_МОДЕЛЬ |
| 46 | G62S-03301-000 | BOLT PLUG | Заглушка резьбовая | 2 | *Part Code_МОДЕЛЬ |
| 47** | 5901-00082-000 | O RING | Кольцо О-обр. | 2 | *Part Code_МОДЕЛЬ |
| 48 | 5109-10008-000 | SCREW | Винт | 2 | *Part Code_МОДЕЛЬ |
| 49 | BL4Q-10008-000 | SPRING | Пружина | 2 | *Part Code_МОДЕЛЬ |
| 50 | F040-20002-000 | SPRING CAP | Колпачок пружины | 2 | *Part Code_МОДЕЛЬ |
| 51 | B020-10003-000 | FILTER | Фильтр | 2 | *Part Code_МОДЕЛЬ |
| 52 | 5103-08025-000 | SCREW | Винт | 3 | *Part Code_МОДЕЛЬ |
| 53 | 5601-00550-000 | STEEL BALL | Шарик стальной | 2 | *Part Code_МОДЕЛЬ |
| 54 | 5601-00714-000 | STEEL BALL | Шарик стальной | 1 | *Part Code_МОДЕЛЬ |
| 55 | BL80-10004-000 | SCREW | Винт | 2 | *Part Code_МОДЕЛЬ |
| 56 | P03Q-01001-000 | BASE | Опора | 1 | *Part Code_МОДЕЛЬ |
| 57 | P03Q-04000-000 | BRACKET ASSY. | Полка опорная в сборе | 1 | *Part Code_МОДЕЛЬ |
| 58 | P03Q-02000-000 | LEG ASSY. | Опора тележки в сборе | 1 | *Part Code_МОДЕЛЬ |
| 59 | 5206-00012-000 | NUT | Гайка | 4 | *Part Code_МОДЕЛЬ |
| 60 | 5301-00012-000 | WASHER | Шайба | 4 | *Part Code_МОДЕЛЬ |
| 61 | P03Q-00001-000 | CASTER ASS'Y | Шасси в сборе | 4 | *Part Code_МОДЕЛЬ |
| 62 | 5202-00010-000 | NUT | Гайка | 8 | *Part Code_МОДЕЛЬ |
| 63 | 5303-00010-000 | LOCK WASHER | Шайба блокировочная | 8 | *Part Code_МОДЕЛЬ |
| 64 | G610-00014-000 | FRAME TIE ROD | Стяжка | 4 | *Part Code_МОДЕЛЬ |
| *** | P03Q0S-66 | REPAIR KITS | Ремонтный набор (не показан) | 1 | |
| ** Включено в ремонтный набор | | | | | |
| * Артикул для заказа образуется из оригинального номера запасной части и названия модели оборудования | | | | | |